



# Professional

## GSA 185-LI

Robert Bosch Power Tools GmbH  
70538 Stuttgart  
GERMANY

[www.bosch-pt.com](http://www.bosch-pt.com)

1 609 92A 7FE (2025.08) T / 13



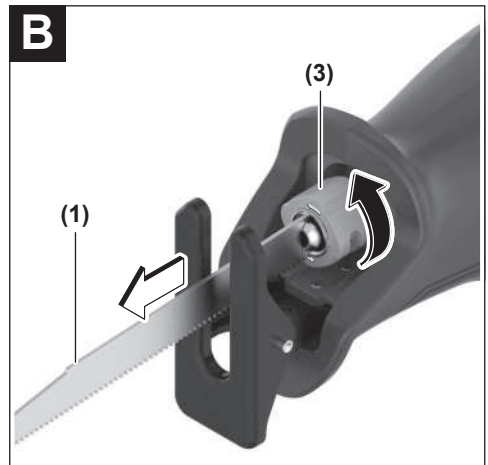
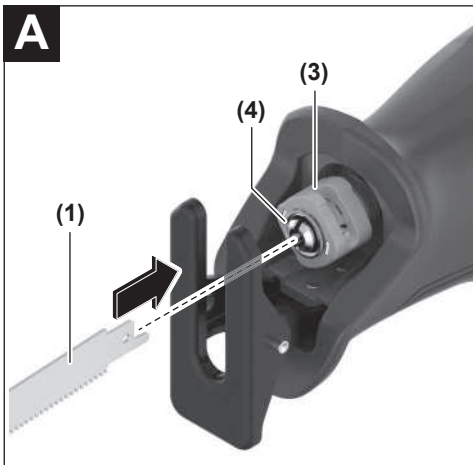
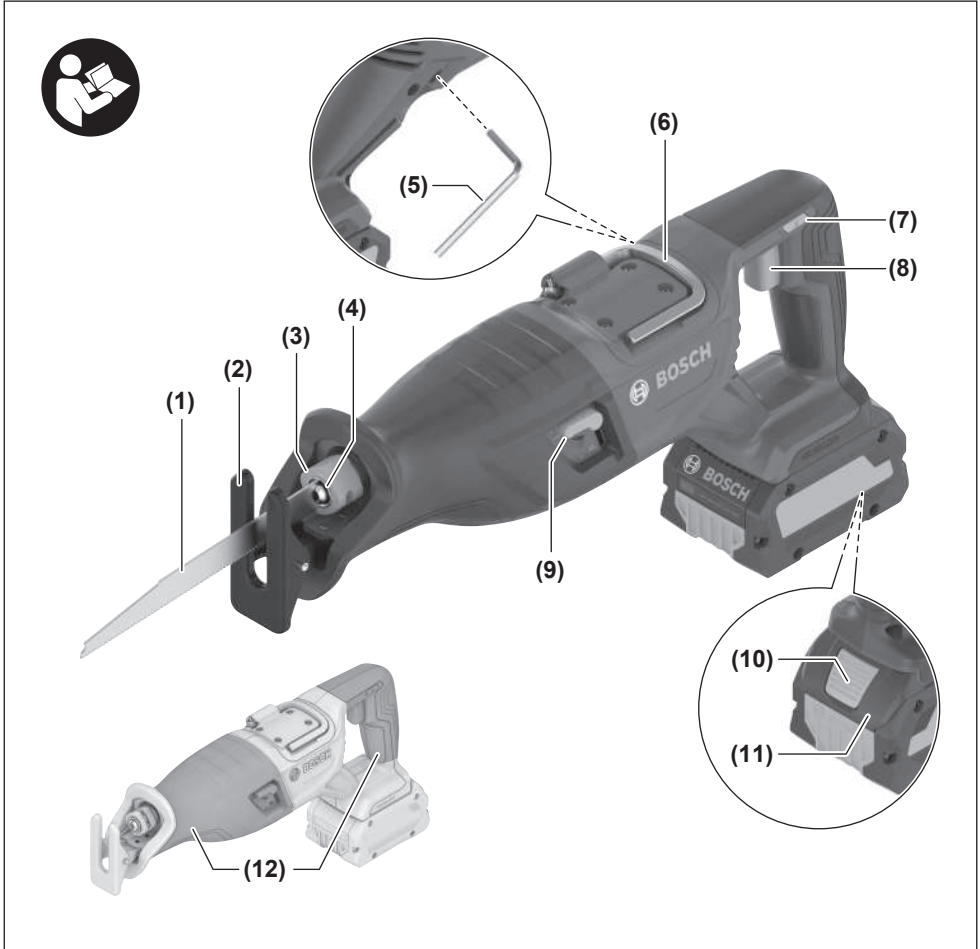
1 609 92A 7FE

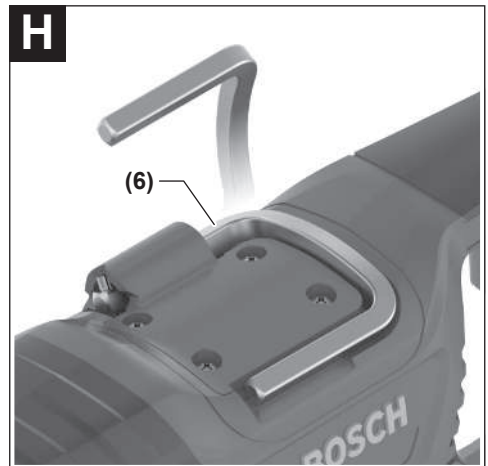
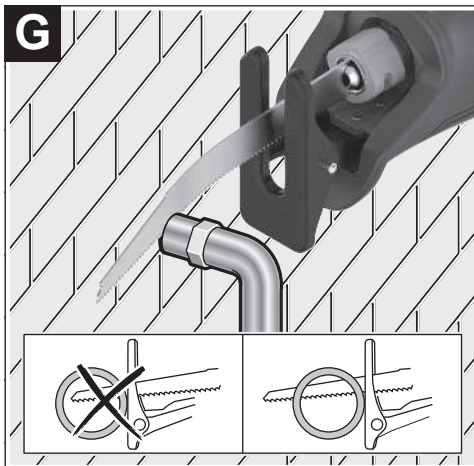
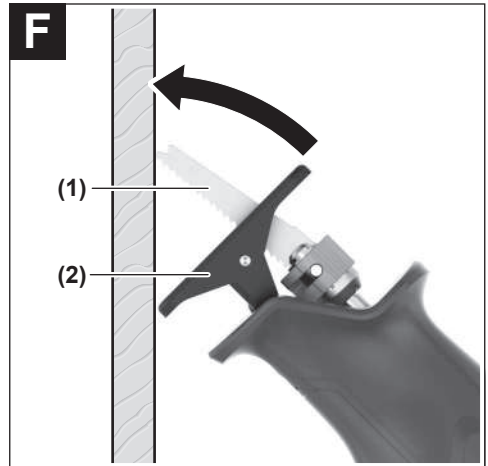
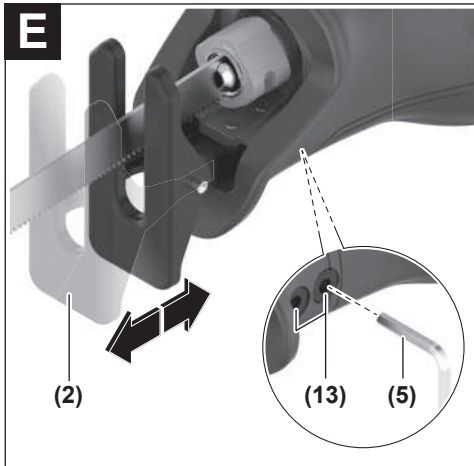
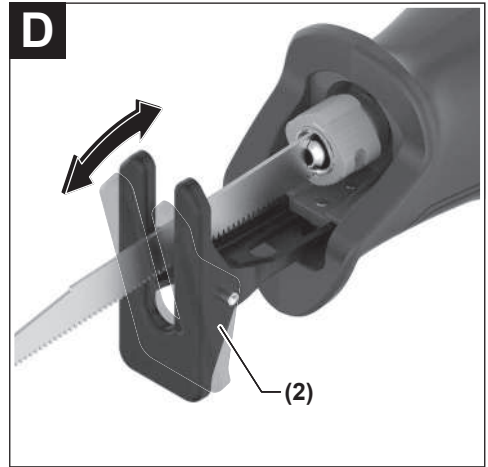
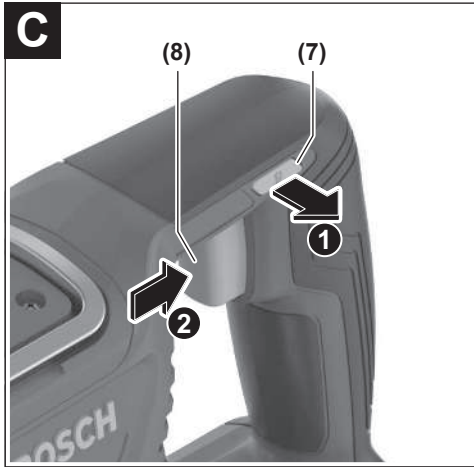


sq Manuali original i përdorimit









# Shqip

## Udhëzime sigurie

### Udhëzime të përgjithshme sigurie për veglat elektrike

#### **PARALAJMËRIM** Lexoni të gjitha paralajmërimet e sigurisë, udhëzimet, ilustrimet dhe specifikimet e dhëna me këtë

**vegël elektrike.** Mosrespektimi i informacionit të sigurisë dhe udhëzimeve të mëposhtme mund të shkaktojë goditje elektrike, zjarr dhe/ose lëndime serioze.

#### **Mbani të gjitha paralajmërimet dhe udhëzimet e sigurisë për referencë në të ardhmen.**

Termi «vegël elektrike» i përdorur në udhëzimet e sigurisë i referohet si veglave elektrike që funksionojnë me energji nga rrjeti (me kablo) ashtu edhe veglave elektrike që funksionojnë me bateri (pa kablo).

#### **Siguria në vendin e punës**

- ▶ **Mbajeni zonën tuaj të punës të pastër dhe të ndriçuar mirë.** Rrëmuja ose zonat e pandriçuara të punës mund të çojnë në aksidente.
- ▶ **Mos punoni me veglën elektrike në ambiente potencialisht shpërthyes që përmbajnë lëngje, gazra ose pluhur të ndezshëm.** Mjetet elektrike krijojnë shkëndija që mund të ndezin pluhurin ose tymrat.
- ▶ **Mbani larg fëmijët dhe njerëzit e tjerë gjatë përdorimit të veglës elektrike.** Ju mund të humbni kontrollin e veglës elektrike nëse jeni të pavëmendshëm.

#### **Siguria elektrike**

- ▶ **Mbani veglat elektrike larg shiut ose lagështisë.** Hyrja e ujit në një vegël elektrike rrit rrezikun e goditjes elektrike.

#### **Siguria e personave**

- ▶ **Jini vigilentë, shikoni se çfarë po bëni dhe përdorni sens të përbashkët kur përdorni një vegël elektrike.** Mos përdorni asnjë vegël elektrike kur jeni të lodhur ose nën ndikimin e drogës, alkoolit ose ilaçeve. Një moment pakujdesie gjatë përdorimit të veglave elektrike mund të rezultojë në lëndime të rënda personale.
- ▶ **Vishni pajisje mbrojtëse personale dhe mbani gjithmonë syze sigurie.** Mbatja e pajisjeve mbrojtëse personale, si maska kundër pluhurit, këpucët e sigurisë që nuk rrëshqasin, helmata e sigurisë ose mbrojtja e dëgjimit, në varësi të llojit të veglës elektrike dhe përdorimit, zvogëlon rrezikun e lëndimit.
- ▶ **Shmangni ndezjen e paqëllimshme. Sigurohuni që mjeti elektrik është i fikur, përpara se të lidheni me furnizimin me energji dhe/ose me baterinë, ta merrni ose ta mbani atë.** Mbatja e veglës elektrike me gisht në çelës ose lidhja e saj me furnizimin me energji elektrike ndërsa është e ndezur mund të çojë në aksidente.

- ▶ **Hiqni veglat rregulluese ose çelësat përpara se të ndizni veglën elektrike.** Një mjet ose çelës në një pjesë rrotulluese të veglës mund të shkaktojë lëndime.
- ▶ **Shmangni qëndrimin e parregullt trupor. Sigurohuni që të keni një bazë të sigurt dhe të mbani ekuilibrin tuaj në çdo kohë.** Kjo ju jep kontroll më të mirë të veglës elektrike në situata të papritura.
- ▶ **Mbani veshur veshje të përshtatshme. Mos vishni robra të gjera ose bizhuteri. Mbani flokët dhe veshjet larg pjesëve të lëvizshme.** Rrobat e gjera, bizhuteritë ose flokët e gjatë mund të kapen në pjesët e lëvizshme.
- ▶ **Nëse mund të instalohen pajisje për nxjerrjen dhe grumbullimin e pluhurit, ato duhet të lidhen dhe përdoren siç duhet.** Përdorimi i nxjerrjes së pluhurit mund të zvogëlojë rreziqet e pluhurit.
- ▶ **Mos u mashtroni duke shpërfillur rregullat e sigurisë së veglave elektrike, edhe nëse njiheni me veglën elektrike pas shumë përdorimesh.** Veprimi i pakujdesshëm mund të çojë në lëndime serioze brenda fraksioneve të sekondës.

#### **Përdorimi dhe kujdesi i veglës elektrike**

- ▶ **Mos e mbingarkoni veglën elektrike. Përdorni veglën elektrike e cila është e destinuar për punën tuaj.** Me veglën e duhur elektrike mund të punoni më mirë dhe më të sigurt në gamën e specifikuar të fuqisë.
- ▶ **Mos përdorni një vegël elektrike e cila ka çelës me defekt.** Një vegël elektrike që nuk ndizet ose fiket është e rrezikshme dhe duhet riparuar.
- ▶ **Hiqni spinën nga priza dhe/ose hiqni një bateri të ndashme përpara se të bëni ndonjë rregullim, të ndryshoni pjesët e bashkëngjytjes ose të hiqni veglën elektrike.** Kjo masë paraprake do të parandalojë ndezjen aksidentale të veglës elektrike.
- ▶ **Ruani veglat e papërdorura elektrike larg fëmijëve.** Mos lejoni të përdorin veglën elektrike personat që nuk janë të njohur me veglën elektrike ose që nuk i kanë lexuar këto udhëzime. Veglat elektrike janë të rrezikshme kur përdoren nga persona pa përvojë.
- ▶ **Mirëmbani me kujdes veglat elektrike dhe aksesorët.** Kontrolloni nëse pjesët lëvizëse të funksionojnë siç duhet dhe që të mos bllokohen, nëse pjesët janë thyer ose dëmtuar në mënyrë të tillë që funksioni i veglës elektrike të dëmtohet. Riparoni pjesët e dëmtuara përpara se të përdorni pajisjen. Shumë aksidente shkaktohen nga mjetet elektrike të mirëmbajtura keq.
- ▶ **Mbani mjetet prerëse të mprehta dhe të pastra.** Veglat prerëse të mirëmbajtura siç duhet me tehe prerëse të mprehta kanë më pak gjasa të ngecin dhe janë më të lehta për t'u kontrolluar.
- ▶ **Përdorni veglat elektrike, aksesorët, veglat e futjes, etj. në përputhje me këto udhëzime. Merrni parasysht kushtet e punës dhe punën që do të kryhet.** Përdorimi i veglave elektrike për qëllime të ndryshme nga ato për të cilat janë të destinuara mund të çojë në situata të rrezikshme.

► **Mbani dorezat dhe sipërfaqet kapëse të thata, të pastra dhe pa vaj ose yndyrë.** Dorezat dhe sipërfaqet kapëse të rrëshqitshme nuk lejojnë funksionimin dhe kontrollin e sigurt të veglës elektrike në situata të paparashikuara.

### Përdorimi dhe kujdesi i veglës me bateri

► **Karikoni bateritë vetëm me karikues të rekomanduar nga prodhuesi.** Një karikues i projektuar për një lloj baterie paraqet rrezik zjarri kur përdoret me bateri të tjera.

► **Përdorni vetëm bateritë e dhëna me veglat elektrike.** Përdorimi i baterive të tjera mund të çojë në lëndime dhe rrezik zjarri.

► **Mbajeni baterinë e papërdorur larg kapëseve, monedhave, çelësave, gozhdëve, vidave ose objekteve të tjera të vogla metalike, të cilat mund të shkaktojnë urë të kontakteve.** Një qark i shkurtër ndërmjet terminaleve të baterisë mund të shkaktojë djegie ose zjarr.

► **Nëse përdoret gabimisht, lëngu mund të rrjedhë nga bateria.** Shmangni kontaktin me të. Në rast kontakti aksidental, shpëljajeni me ujë. Nëse lëngu ju hyn në sy tuaj, kërkoni kujdes mjekësor shtesë. Rrjedhja e lëngut të baterisë mund të shkaktojë acarim ose djegie të lëkurës.

► **Mos përdorni një bateri të dëmtuar ose të modifikuar.** Bateritë e dëmtuara ose të modifikuara mund të sillen në mënyrë të paparashikueshme dhe të rezultojnë në zjarr, shpërthim ose rrezik lëndimi.

► **Mos e ekspozoni baterinë ndaj zjarrit ose temperaturave të larta.** Zjarrit ose temperaturat mbi 130 °C mund të shkaktojnë shpërthim.

► **Ndiqu të gjitha instruksionet e karikimit dhe mos e karikoni paketën e baterisë ose veglën përtej diapazonit të temperaturave të specifikuar në instruksione.** Karikimi në mënyrë të papërshtatshme ose në temperatura përtej diapazonit të specifikuar mund të dëmtojë baterinë dhe rrit rrezikun për zjarr.

### Shërbimi

► **Riparoni veglën tuaj elektrike vetëm tek specialistë të kualifikuar dhe vetëm me pjesë rezervë origjinale.** Kjo siguron që të ruhet siguria e veglës elektrike.

► **Mos iu bëni kurrë shërbim baterive të dëmtuara.** E gjithë mirëmbajtja e baterisë duhet të kryhet vetëm nga prodhuesi ose agjenti i autorizuar i shërbimit.

### Udhëzime sigurie për sharrat shtëpi

► **Mbajeni mjetin elektrik në sipërfaqet e izoluar të kapjes kur kryeni punë ku mjeti prerës mund të godasë linjat e fshehura të energjisë.** Kontakti me një tel të elektrizuar mund të bëjë gjithashtu që pjesët metalike të pajisjes të elektrizohen dhe mund të rezultojnë në goditje elektrike.

► **Mbërthejeni dhe fiksoni pjesën e punës në një sipërfaqe të qëndrueshme me kapëse ose mjete të tjera.** Mbajtja e pjesës së punës vetëm me dorën tuaj ose

me trupin tuaj do ta lërë atë të paqëndrueshme, gjë që mund të çojë në humbjen e kontrollit.

► **Mbajini duart larg zonës së sharrës. Mos e kapni nga poshtë pjesën e punës.** Ekziston rreziku i lëndimit nëse bini në kontakt me tehun e sharrës.

► **Kur punoni, mbajeni fort mjetin elektrik me të dyja duart dhe sigurohuni që të keni qëndrim të sigurt.** Vegla elektrik drejtohet në mënyrë më të sigurt me dy duar.

► **Drejtojeni mjetin elektrik kundrejt pjesës së punës vetëm kur është i ndezur.** Përndryshe, ekziston rreziku i goditjes nëse mjeti i aplikimit kapet në pjesën e punës.

► **Sigurohuni që pllaka bazë të jetë gjithmonë në kontakt me pjesën e punës kur sharroni.** Tehu i sharrës mund të bllokohet dhe të çojë në humbjen e kontrollit mbi veglën elektrike.

► **Pas përfundimit të procesit të punës, fikni mjetin elektrik dhe tërhiqeni tehun e sharrës nga prerja vetëm kur të jetë ndalur.** Në këtë mënyrë ju shmangni goditjen dhe mund ta ulni mjetin elektrik në mënyrë të sigurt.

► **Prisni që mjeti elektrik të ndalojë përpara se ta ulni.** Mjeti i aplikimit mund të kapet dhe të çojë në humbjen e kontrollit mbi veglën elektrike.

► **Përdorni vetëm tehe sharre të padëmtuara dhe pa të meta.** Tehët e sharrës të përkulura ose jo të mprehta mund të thyhen, të ndikojnë negativisht në prerje ose të shkaktojnë goditje.

► **Mos e frenoni tehun e sharrës pas fikjes duke shtypur anash.** Tehu i sharrës mund të dëmtohet, të thyhet ose të shkaktojë një goditje prapa.

► **Shtrëngoni fort materialin. Mos e mbështesni pjesën e punës me dorë ose me këmbë. Mos prekni objektet ose tokën me sharrën në punë e sipër.** Ekziston rreziku i goditjes.

► **Përdorni pajisje të përshtatshme kërkimi, për të gjetur linjat e fshehura të shërbimeve ose konsultohuni me kompaninë lokale të shërbimeve.**

Kontakti me telat elektrikë mund të shkaktojë zjarr dhe goditje elektrike. Dëmtimi i një linje gazi mund të shkaktojë një shpërthim. Depërtimi në një tub uji shkakton dëme materiale.

► **Nëse bateria është dëmtuar ose përdoret në mënyrë jo të duhur, mund të dalin avuj. Bateria mund të digjet ose të shpërthejë.** Dilni në ajër të freskët dhe flisni me një mjek në rast se keni shqetësime. Avujt mund të irritojnë sistemin e frymëmarrjes.

► **Mos e modifikoni ose hapni baterinë.** Ekziston rreziku i një qarku të shkurtër.

► **Bateria mund të dëmtohet nga objekte të mprehta të tilla si gozhdë ose kaçavidave ose nga forca të jashtme.** Mund të ndodhë një qark i shkurtër i brendshëm dhe bateria mund të digjet, të nxjerë tym, të shpërthejë ose të mbinxehet.

**► Përdorni baterinë vetëm në produktet e prodhuesit.**

Vetëm kështu mund të mbrohi baterinë nga mbingarkesat e rrezikshme.



**Mbroni baterinë nga nxehtësia, p.sh. nga rrezet e vazhdueshme të diellit, zjarri, papastërtia, uji dhe lagështia.** Ekziston rreziku i shpërthimit dhe i qarkut të

shkurtër.

**Përshkrimi i produktit dhe shërbimit**

**Lexoni të gjitha paralajmërimet dhe udhëzimet e sigurisë.** Mosrespektimi i paralajmërimeve dhe udhëzimeve të sigurisë mund të rezultojë në goditje elektrike, zjarr dhe/ose lëndim serioz.

Ju lutemi vini re ilustrimet në pjesën e përparme të udhëzimeve të përdorimit.

**Përdorimi në përputhje me qëllimin e duhur**

Vegla elektrik është projektuar për të sharruar dru, plastikë, metal dhe materiale ndërtimi me një ndalesë të fortë. Është e përshtatshme për prerje të drejta dhe të lakuara. Kur përdorni tehe të përshtatshme sharre dymetalëshe, është e mundur prerja me fluks. Duhet të respektohen rekomandimet e tehut të sharrës.

**Komponentët e shfaqur**

Numërimi i komponentëve të paraqitur i referohet paraqitjes së veglës elektrike në faqen grafike.

- (1) Teh sharre<sup>a)</sup>
- (2) Pllakë këmbësh e rregullueshme
- (3) Grykë mbyllëse për tehu e sharrës
- (4) Mbjajtëse e tehut të sharrës
- (5) Çelës heksagonal i brendshëm
- (6) Grep varje
- (7) Doreza e ndezjes për çelësin e ndezjes/fikjes
- (8) Çelës ndezeje/fikje
- (9) Leva e rregullimit të lëkundjeve
- (10) Butoni i lirimit të baterisë<sup>a)</sup>
- (11) Bateria<sup>a)</sup>
- (12) Doreza (sipërfaqja e izoluar e dorezës)
- (13) Pllakë këmbësh me vidë

a) **Këto pajisje shtesë nuk janë pjesë e dorëzimeve standarde.**

**Të dhënat teknike**

Sharrë shtëpatë	GSA 185-LI	
Numri i artikullit	<b>3 601 FCO 0..</b>	
Tension nominal	V=	18
Goditje boshe $n_0$ <sup>a)</sup>	min <sup>-1</sup>	0–2900
Mbjajtëse veglash	SDS	

Sharrë shtëpatë	GSA 185-LI	
Goditje	mm	28
Thellësia maks. e prerjes		
– në dru	mm	230
– në çelik (i palidhur)	mm	20
– Diametri i tubit	mm	150
Pesha <sup>b)</sup>	kg	3,2
Temperatura e rekomanduar e ambientit gjatë karikimit	°C	0 ... +35
Temperatura e lejuar e ambientit gjatë funksionimit <sup>c)</sup> dhe gjatë ruajtjes	°C	-20 ... +50
bateritë e përputhshme		GBA18V... GBA 18V... ProCORE18V... EXPERT18V... EXBA18V... CORE18V...
Bateritë e rekomanduara për performancë të plotë		ProCORE18V... ≥ 5,5 Ah
Karikuesit e rekomanduar		GAL18... GAL 18... GAL 36... GAL12V/18... GAL 12V/18... GAX 18... EXAL18...

A) Matur në 20–25 °C me bateri **ProCORE18V 8.0Ah**

B) Pa bateri (peshën e baterisë mund ta gjeni në [www.bosch-professional.com](http://www.bosch-professional.com))

C) Performancë e kufizuar në temperatura < 0 °C

Vlerat mund të ndryshojnë sipas produktit dhe i nënshtrohen kushteve të aplikimit dhe mjedisit. Informacione të mëtejshme në [www.bosch-professional.com/wac](http://www.bosch-professional.com/wac).

**Informacion mbi zhurmën/dridhjet**

Vlerat e emetimit të zhurmës përcaktohen në përputhje me **EN 62841-2-11**.

Niveli i ponderuar i zhurmës A i veglës elektrike është zakonisht: Niveli i presionit të zërit **89 dB(A)**; Niveli i fuqisë së zërit **97 dB(A)**. Pasiguria K = **3 dB**.

**Vishni mbrojtje për veshët!**

Vlerat e dridhjeve  $a_h$  (dridhjet e vazhdueshme),  $p_r$  (dridhjet e përsëritura të goditjes) dhe pasiguria K përcaktohen në përputhje me rrethanat **EN 62841-2-11**.

Sharrimi dërrasave të grimcave me teh sharre **S 2345 X:**

$a_{h,B} = 18,8 \text{ m/s}^2$  ( $K = 1,5 \text{ m/s}^2$ ),

$p_{r,B} = 489 \text{ m/s}^2$  ( $K = 79 \text{ m/s}^2$ )

Sharrimi i pllakave të drurit me teh sharre **S 2345 X:**

$a_{h,WB} = 21,4 \text{ m/s}^2$  ( $K = 1,5 \text{ m/s}^2$ ),

$p_{r,WB} = 492 \text{ m/s}^2$  ( $K = 81 \text{ m/s}^2$ )

Niveli i dridhjeve dhe vlera e emetimit të zhurmës të dhëna në këto udhëzime janë matur sipas një metode më të standardizuar dhe mund të përdoren për të krahasuar veglat elektrike me njëra-tjetrën. Ato janë gjithashtu të

përshtatshme për një vlerësim paraprak të emetimeve të dridhjeve dhe zhurmës.

Niveli i dhënëi dridhjeve dhe vlera e emetimit të zhurmës përfaqësojnë aplikimet kryesore të veglës elektrike. Megjithatë, nëse vegla elektrik përdoret për përdorime të tjera, me mjete të ndryshme ose me mirëmbajtje të pamjaftueshme, niveli i dridhjeve dhe vlera e emetimit të zhurmës mund të ndryshojnë. Kjo mund të rrisë ndjeshëm emetimet e dridhjeve dhe zhurmës gjatë gjithë periudhës së punës.

Për një vlerësim të saktë të emetimeve të dridhjeve dhe zhurmës, duhet të merren parasysh edhe kohët kur pajisja është e fikur ose është në punë, por nuk është në përdorim. Kjo mund të reduktojë ndjeshëm emetimet e dridhjeve dhe zhurmës gjatë gjithë periudhës së punës.

Vendosni masa shtesë sigurie për të mbrojtur operatorin nga efektet e dridhjeve, të tilla si: mirëmbajtja e veglave dhe aksesorëve elektrikë, mbajtja e duarve të ngrohta, organizimi i proceseve të punës.

## Bateria

**Bosch** shet vegla elektrike me mbateri dhe pa bateri. Nga paketimi mund të mësoni nëse me veglën tuaj elektrike është e përfshirë një bateri.

### Karikoni baterinë

► **Përdorni vetëm karikuesit e listuar në të dhënat teknike.** Vetëm këta karikues janë përshtatur për baterinë Li-jon të përdorur në veglën tuaj elektrike.

**Shënim:** Bateritë Li-jon dorëzohen pjesërisht të karikuara për shkak të rregulloreve ndërkombëtare të transportit. Për të siguruar funksionimin e plotë të baterisë, karikoni plotësisht baterinë përpara përdorimit të parë.

### Vendosni baterinë

Rrëshqisni baterinë e karikuar në mbajtësen e baterisë derisa të klikojë në vend.

### Hiqni baterinë



Për të hequr baterinë, shtypni butonin e lirimit të baterisë dhe tërhiqeni baterinë. **Mos përdorni forcë.**

Bateria ka 2 nivele kycjeje për të parandaluar që bateria të bjerë jashtë kur shtypet aksidentalisht butoni i lëshimit të baterisë. Për sa kohë që bateria është futur në veglën elektrike, ajo mbahet në pozicionin e saj nga një butoni.

### Treguesi i nivelit të karikimit të baterisë

Shënim: Jo çdo lloj baterie ka një tregues të nivelit të karikimit.

LED-et jeshile të treguesit të statusit të karikimit të baterisë tregojnë statusin e karikimit të baterisë. Për arsye sigurie, pyetja për statusin e karikimit është e mundur vetëm kur vegla elektrike nuk është në gjendje pune.

Shtypni butonin e treguesit të statusit të karikimit  ose , për të shfaqur statusin e karikimit. Kjo është e mundur edhe nëse hiqni baterinë.

Nëse asnjë LED nuk ndizet pas shtypjes së butonit të treguesit të statusit të karikimit, bateria është me defekt dhe duhet të zëvendësohet.

### Loji i baterisë GBA 18V... | GBA18V...



LED	Kapaciteti
Dritë e vazhdueshme 3 × e gjelbër	60–100 %
Dritë e vazhdueshme 2 × e gjelbër	30–60 %
Dritë e vazhdueshme 1 × e gjelbër	5–30 %
Dritë pulsuese 1 × e gjelbër	0–5 %

### Loji i baterisë ProCORE18V... | EXPERT18V... | EXBA18V... | CORE18V...




LED	Kapaciteti
Dritë e vazhdueshme 5 × e gjelbër	80–100 %
Dritë e vazhdueshme 4 × e gjelbër	60–80 %
Dritë e vazhdueshme 3 × e gjelbër	40–60 %
Dritë e vazhdueshme 2 × e gjelbër	20–40 %
Dritë e vazhdueshme 1 × e gjelbër	5–20 %
Dritë pulsuese 1 × e gjelbër	0–5 %

### Zbulimi i rrezikut të defektit të baterisë

#### EXPERT18V... | EXBA18V...

LED-et e treguesve të statusit të karikimit të baterisë mund të tregojnë rrezikun e një defekti të baterisë përveç statusit të karikimit të baterisë.

Për të aktivizuar funksionin, shtypni dhe mbani shtypur butonin e treguesit të statusit të karikimit  për 3 sekonda. Analiza e baterisë sinjalizohet nga një dritë ndezëse në ekranin e statusit të karikimit të baterisë. Rezultati shfaqet në ekranin e statusit të karikimit të baterisë.



**1 LED:** Bateria ka një rrezik të lartë për defekt. Performanca dhe koha e funksionimit tashmë mund të reduktohen. Rekomandohet të zëvendësoni baterinë.



**5 LED:** Bateria është në gjendje të mirë me rrezik të ulët defekti.

**Ju lutemi vini re:** Vlerësimi i rrezikut të defektit të baterisë funksionon në dy faza dhe ofron një vlerësim të thjeshtuar të gjendjes. Bateria ose është vlerësuar në gjendje të mirë ose ka një rrezik të shtuar të defekteve. Nuk shfaqet asnjë përqindje e gjendjes së baterisë.

### Udhëzime për trajtimin optimal të baterisë

Mbroni baterinë nga lagështia dhe uji.

Ruani baterinë vetëm në një interval temperaturash nga –20 °C deri në 50 °C. Për shembull, mos e lini baterinë në makinë gjatë verës.



Herë pas here pastrojini hapjet e baterisë me një furçë të butë, të pastër dhe të thatë.

Një kohë tepër e reduktuar punë pas karikimit tregon që bateria është konsumuar dhe ajo duhet të zëvendësohet. Ndiqni udhëzimet e asgjësimit.

## Montimi

- **Para se të kryeni ndonjë punë në veglën elektrike (p.sh. mirëmbajtje, ndryshim i veglave, etj.) hiqeni baterinë nga vegla elektrike.** Ekziston rreziku i lëndimit nëse çelësi i ndezjes/fikjes shtypet pa dashje.

### Vendosni/ndërroni tehun e sharrës

- **Vishni doreza mbrojtëse kur montoni ose ndërroni mjetin.** Mjetet e futjes janë të mprehta dhe mund të nxehen gjatë përdorimit të zgjatur.
- **Kur ndërroni tehun e sharrës, sigurohuni që mbajtësjat e tehut të sharrës të mos ketë mbetje materiali, p.sh. ashkla druri ose metali.**

### Zgjidhni tehun e sharrës

Përdorni vetëm tehet e sharrës me një bosht universal 1/2". Tehu i sharrës nuk duhet të jetë më i gjatë se sa duhet për prerjen e synuar.

### Vendosni tehun e sharrës (shih figurën A)

Shtypni fort tehun e sharrës **(1)** në mbajtësen e tehut të sharrës **(4)** derisa të klikojë me zë në vend. Gryka mbyllëse **(3)** rrotullohet me përafërsisht 90° dhe bllokon tehun e sharrës.

Nëse tehu i sharrës **(1)** nuk bllokohet, kthejeni grykën mbyllëse **(3)** afërsisht 90° në drejtim të shigjetës derisa të bllokohet në pozicionin e hapur dhe të dëgjohet një tingull klikimi. Më pas shtypni përsëri tehun e sharrës në mbajtësen e tehut të sharrës **(4)**.

- **Kontrollojeni që të jetë vendosur fort duke e tërhequr tehun e sharrës.** Një teh sharre i liruar mund të bjerë dhe t'ju lëndojë.

Për punë të caktuara, tehu i sharrës **(1)** mund të kthehet gjithashtu 180° (dhëmbët drejtohen lart) dhe të rifutet.

### Nxirrni tehun e sharrës (shih figurën B)

- **Kur nxirrni tehun e sharrës, mbajeni veglën elektrike në mënyrë të tillë që të mos lëndohen njerëz ose kafshë nga tehu i nxjerrë i sharrës.**

Rrotulloni grykën mbyllëse **(3)** me rreth 90° në drejtim të shigjetës. Tehu i sharrës **(1)** nxirret.

### Nxjerrja e pluhurit/ashklave

Pluhuri nga materiale të tilla si boja me bazë plumbi, disa lloje druri, minerale dhe metali mund të jenë të dëmshëm për shëndetin. Prekja ose thithja e pluhurave mund të shkaktojë reaksione alergjike dhe/ose sëmundje të frymëmarrjes tek përdoruesi ose tek njerëzit pranë.

Disa pluhura si pluhuri i lisit ose i ahut konsiderohen kancerogjene, veçanërisht në kombinim me aditivë për

trajtimin e drurit (kromat, konservues druri). Materiali që përmban asbest mund të përpunohet vetëm nga specialistë.

- Sigurohuni që vendi i punës të jetë i ajrosur mirë.
- Rekomandohet të vishni një maskë respiratore me filtër të klasës P2.

Ju lutemi, vini re rregulloret e zbatueshme në vendin tuaj për materialet që do të përpunohen.

- **Shmangni grumbullimin e pluhurit në vendin e punës.** Pluhuri mund të ndizet lehtësisht.

## Funksionimi

### Mënyrat e funksionimit

#### Ndiz/fik lëkundjet

Lëkundja lejon rregullimin optimal të shpejtësisë së prerjes, performancës së prerjes dhe modelit të prerjes në materialin që do të përpunohet.

Nëse është e mundur, ndryshoni cilësimin e lëkundjeve përpara se të ndizni veglën elektrike.



**Ndizni lëkundjet** për punë në materiale të buta dhe me rezistencë mesatare (p.sh. materiale ndërtimi të lehta, materiale izoluese, dru të butë, dru pemësh si dhe metale me ngjyra, drurë, plastikë).

Për ta bërë këtë, kthejeni levën për rregullimin e lëkundjeve **(9)** për poshtë.



**Fikni lëkundjet** për skaje të pastra prerëse dhe për punë në materiale të holla ose të forta (p.sh. llamarina, çeliku).

Për ta bërë këtë, kthejeni levën për rregullimin e lëkundjeve **(9)** për lart.

### Instalimi

#### Ndezja/fikja (shih figurën C)

Për të **ndezur** veglën elektrike, fillimisht shtypni dorezën e ndezjes **(7)** në të majtë. Më pas shtypni dhe mbani shtypur butonin e ndezjes/fikjes **(8)**.

Për të **fikur** veglën elektrike, lëshoni çelësin e ndezjes/fikjes **(8)**. Më pas shtypni dorezën e ndezjes **(7)** sërish në të djathtë.

#### Kontrolloni numrin e goditjeve

Mund të rregulloni vazhdimisht numrin e goditjeve kur vegla elektrike është e ndezur, në varësi të asaj se sa shumë e shtypni çelësin e ndezjes/fikjes **(8)**.

Presioni i lehtë në çelësin e ndezjes/fikjes **(8)** rezulton në një shkallë të ulët goditjeje. Duke u shtuar shtypja, rritet shpejtësia e goditjeve.

Numri i kërkuar i goditjeve varet nga materiali dhe kushtet e punës dhe mund të përcaktohet përmes testimit praktik.

Rekomandohet një reduktim i numrit të goditjeve:

- kur vendosni tehun e sharrës në pjesën e punës në mënyrë që të mund të vendosni tehun e sharrës më saktë,
- kur sharroni plastikë dhe alumini për të parandaluar shkrirjen e materialit.

Nëse punoni për një kohë të gjatë me një numër të vogël goditjesh, vegla elektrike mund të nxeht shumë. Hiqeni tehun e sharrës dhe lëreni veglën elektrike të funksionojë me shpejtësinë maksimale të goditjes për rreth 3 minuta që të ftohet.

## Këshilla pune

- ▶ **Para se të kryeni ndonjë punë në veglën elektrike (p.sh. mirëmbajtje, ndryshim i veglave, etj.) hiqeni baterinë nga vegla elektrike.** Ekziston rreziku i lëndimit nëse çelësi i ndezjes/fikjes shtypet pa dashje.
- ▶ **Fikeni veglën elektrike menjëherë nëse tehu i sharrës bllokohet.**

## Këshilla

- ▶ **Kur sharroni materiale ndërtimi të lehta, respektoni rregulloret ligjore dhe rekomandimet e prodhuesve të materialeve.**

Përpara se të sharroni dru, pllaka druri, materiale ndërtimi, etj., kontrolloni për objekte të huaja si gozhdë, vida, etj. dhe përdorni një teh të përshtatshëm sharre.

Ndizni veglën elektrike dhe afrojeni pranë pjesës së punës që do të përpunohet. Vendosni pllakën e këmbës (2) në sipërfaqen e pjesës së punës dhe sharroni materialin me presion ose me përpunim të barabartë. Pas përfundimit të procesit të punës, fikni veglën elektrike.

Nëse tehu i sharrës bllokohet, fikni veglën elektrike menjëherë. Përdorni një mjet të përshtatshëm për të përhapur pak boshllëkun e sharrës dhe tërhiqeni veglën elektrike.

## Pllakë këmbë që rrotullohet dhe që tërhiqet (shih figurat D–E)

Pllaka e këmbës (2), falë lëvizshmërisë së saj, përshtatet me pozicionin e kërkuar këndor të sipërfaqes.

Pllaka e këmbës (2) mund të lëvizet vazhdimisht në drejtimin gjatësor në varësi të tehut të sharrës së përdorur dhe aplikimit.

Lironi vidhat (13) me çelësin heksagonal (5) dhe shtyjeni pllakën e këmbës (2) në pozicionin e dëshiruar. Shtrëngoni përsëri vidhat dhe kontrolloni nëse pllaka e këmbës është e sigurt.

## Sharrë zhytëse (shih figurën F)

- ▶ **Vetëm materialet e buta si druri, gipsi ose të ngjashme mund të përpunohen duke përdorur procesin e sharrimit me zhytje! Mos përpunoni materiale metalike duke përdorur procesin e sharrimit me zhytje!**

Përdorni vetëm tehe të shkurtra sharre për sharrimin me zhytje.

Vendoseni veglën elektrike me skajin e pllakës së këmbës (2) në pjesën e punës, pa prekur tehun e sharrës (1) me pjesën e punës dhe ndizni atë. Për veglat elektrike me kontroll të numrit të goditjeve, zgjidhni numrin maksimal të goditjeve. Shtypni fort mjetin elektrik kundër pjesës së punës dhe ngadalë lëreni tehun e sharrës të zhytet në pjesën e punës.

Sapo pllaka e këmbës (2) të jetë në kontakt të plotë me pjesën e punës, vazhdoni sharrimin përgjatë vijës së dëshiruar të prerjes.

Për punë të caktuara, tehu i sharrës (1) mund të rrotullohet gjithashtu me 180° dhe vegla elektrike mund të rrotullohet në përpunje me rrethanat.

## Shkurtim me sharrë (shih figurën G)

Me tehet elastike të sharrës dymetaliqe, komponentët e dalë si tubat e ujit mund të sharrohen direkt në mur.

- ▶ **Sigurohuni që tehu i sharrës të jetë gjithmonë më i gjatë se diametri i pjesës së punës që do të përpunohet.** Ekziston rreziku i goditjes.

Vendoseni tehun e sharrës direkt në mur dhe përkuleni atë pak duke ushtruar presion anësor në veglën elektrike derisa bazamenti të mbështetet në mur. Ndizni veglën elektrike dhe sharroni pjesën e punës duke përdorur presion të vazhdueshëm anësor.

## Grep varje (shih figurën H)

Me grepin e varjes (6), p.sh. ju mund ta varni mjetin elektrik në një shkallë. Për ta bërë këtë, palosni grepin e varur në pozicionin e dëshiruar.

- ▶ **Kur vegla elektrike është e varur, sigurohuni që tehu i sharrës të jetë i mbrojtur nga kontakti aksidental.** Ekziston rreziku i lëndimit.

Paloseni përsëri grepin e varjes (6), kur dëshironi të punoni me veglën elektrike.

## Ftohës/lubrifikant

Kur sharroni metalin, duhet të aplikoni ftohës ose lubrifikant përgjatë vijës së prerjes sepse materiali do të nxeht.

## Mirëmbajtja dhe servisi

### Mirëmbajtja dhe pastrimi

- ▶ **Para se të kryeni ndonjë punë në veglën elektrike (p.sh. mirëmbajtje, ndryshim i veglave, etj.) hiqeni baterinë nga vegla elektrike.** Ekziston rreziku i lëndimit nëse çelësi i ndezjes/fikjes shtypet pa dashje.
- ▶ **Mbani të pastër fshesën me korrent dhe vendet e ventilimit për të punuar mirë dhe në mënyrë të sigurt.**

Pastroni mbajtësin e tehut të sharrës mundësisht me një furçë të butë. Për ta bërë këtë, hiqni tehun e sharrës nga vegla elektrike. Mbajeni funksional punë mbajtësin e tehut të sharrës duke përdorur lubrifikantë të përshtatshëm.

Ndotja e rëndë e veglës elektrike mund të çojë në keqfunksionime. Prandaj, mos i sharroni materialet që krijojnë shumë pluhur nga poshtë ose sipër kokës.

## Shërbimi i klientit dhe këshilla për përdorim

### Severna Makedonija

Tel.: 02/ 246 76 10

Ju lutemi jepni te të gjitha pyetjet dhe porositet e pjesëve të këmbimit me patjetër numrin 10-shifror të artikullit sipas tabelës së tipit.

## Asgjësimi

Veglat elektrike, bateritë, aksesorët dhe paketimi duhet të riciklohen në një mënyrë miqësore me mjedisin.



Mos i hidhni veglat elektrike dhe bateritë/  
bateritë e rikarikueshme në mbeturinat  
shtëpiake!

### Vetëm për vendet e BE-së:

Pajisjet elektrike dhe elektronike ose bateritë e përdorura që nuk janë më të përdorshme duhet të grumbullohen veçmas dhe të hidhen në një mënyrë miqësore me mjedisin.

Përdorni sistemet e parashikuara të grumbullimit. Asgjësimi i gabuar mund të jetë i dëmshëm për mjedisin dhe shëndetin për shkak të substancave potencialisht të rrezikshme.

# Legal Information and Licenses

## Copyright © 2009–2020 ARM LIMITED

All rights reserved.

Redistribution and use in source and binary forms, with or without modification, are permitted provided that the following conditions are met:

- Redistributions of source code must retain the above copyright notice, this list of conditions and the following disclaimer.
- Redistributions in binary form must reproduce the above copyright notice, this list of conditions and the following disclaimer in the documentation and/or other materials provided with the distribution.
- Neither the name of ARM nor the names of its contributors may be used to endorse or promote products derived from this software without specific prior written permission.

THIS SOFTWARE IS PROVIDED BY THE COPYRIGHT HOLDERS AND CONTRIBUTORS "AS IS" AND ANY EXPRESS OR IMPLIED WARRANTIES, INCLUDING, BUT NOT LIMITED TO, THE IMPLIED WARRANTIES OF MERCHANTABILITY AND FITNESS FOR A PARTICULAR PURPOSE ARE DISCLAIMED. IN NO EVENT SHALL THE COPYRIGHT OWNER OR CONTRIBUTORS BE LIABLE FOR ANY DIRECT, INDIRECT, INCIDENTAL, SPECIAL, EXEMPLARY, OR CONSEQUENTIAL DAMAGES (INCLUDING, BUT NOT LIMITED TO, PROCUREMENT OF SUBSTITUTE GOODS OR SERVICES; LOSS OF USE, DATA, OR PROFITS; OR BUSINESS INTERRUPTION) HOWEVER CAUSED AND ON ANY THEORY OF LIABILITY, WHETHER IN CONTRACT, STRICT LIABILITY, OR TORT (INCLUDING NEGLIGENCE OR OTHERWISE) ARISING IN ANY WAY OUT OF THE USE OF THIS SOFTWARE, EVEN IF ADVISED OF THE POSSIBILITY OF SUCH DAMAGE.

## Warranty Disclaimer

This product contains Open Source Software components which underly Open Source Software Licenses. Please note that Open Source Licenses contain disclaimer clauses. The text of the Open Source Licenses that apply are included in this manual under "Legal Information and Licenses".

Servicekontakte  
Service Contacts  
Contacts de Service  
Contactos de Servicio



<https://www.bosch-pt.com/serviceaddresses>

Garantiebedingungen  
Guarantee Conditions  
Conditions de Garantie  
Condiciones de Garantía



<https://www.bosch-pt.com/guarantee/202507>